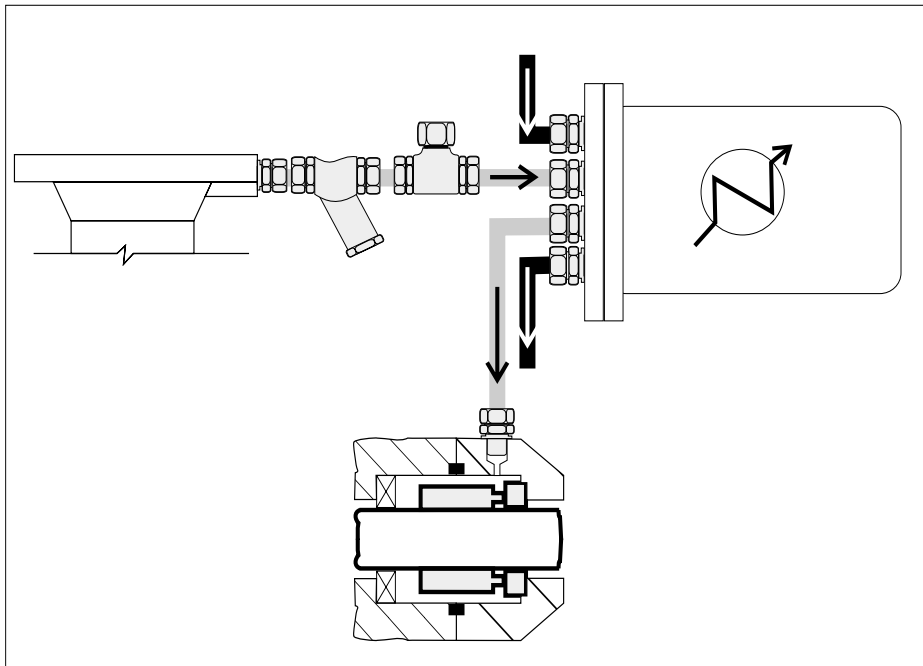


MANUAL DE INSTRUCCIONES

PLAN 22

MIF-PA22/00

23-10-95



1.-Uso del manual

Este manual debe ser usado de forma conjunta, con el manual correspondiente a la bomba. Deben tenerse en cuenta todas las indicaciones de dicho manual, en especial en lo referente a seguridad de funcionamiento y manipulación, del equipo. Nos reservamos el derecho a realizar modificaciones de innovación tecnológica.

2.-Definición del sistema

El plan 22 consiste en una refrigeración/circulación del cierre mecánico tal como se indica en el esquema. La circulación se realiza desde la impulsión de la bomba a la caja del cierre mediante una tubería exterior a través de un filtro y de un intercambiador de calor. Dicha tubería viene incorporada en la bomba.

3.-Puesta en marcha

Caso de ser la 1ª puesta en marcha hay que comprobar visualmente que las conducciones, elementos y/o tapones referidos anteriormente se encuentran conectados correctamente y no han sufrido daño. Conectar las conexiones de agua de refrigeración al intercambiador. Eliminar las posibles acumulaciones de aire tanto en el intercambiador como en los circuitos.

4.-Mantenimiento

Caso de ser la 1ª puesta en marcha hay que comprobar visualmente que las conducciones, elementos y/o tapones referidos anteriormente se encuentran conectados correctamente y no han sufrido daño. Cada cierto tiempo, dependiendo del nivel de suciedad del líquido, verificar el estado de suciedad del filtro, y limpiarlo si es necesario.

5.-Seguridad

Se deben seguir todas las indicaciones sobre seguridad para el funcionamiento y manipulación de los equipos, que se indican en el manual de instrucciones de la bomba.