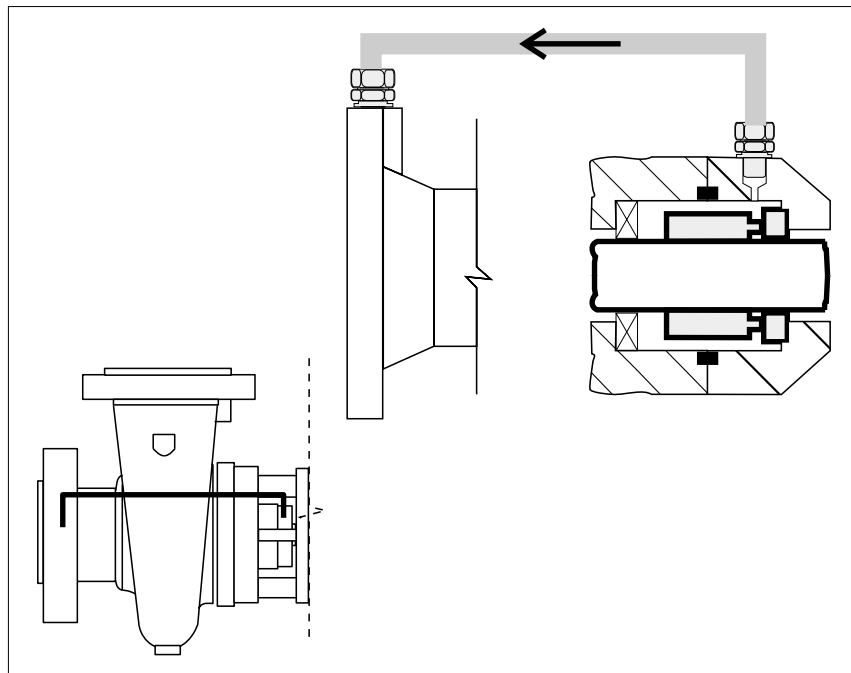


# MANUAL DE INSTRUCCIONES

## PLAN 13

MIF-PA13/00

23-10-95



### 1.-Uso del manual

Este manual debe ser usado de forma conjunta , con el manual correspondiente a la bomba .

Deben tenerse en cuenta todas las indicaciones de dicho manual , en especial en lo referente a seguridad de funcionamiento y manipulación , del equipo.

Nos reservamos el derecho a realizar modificaciones de innovación tecnológica.

### 2.-Definición del sistema

El plan 13 consiste en una circulación del cierre mecánico tal como se indica en el esquema.

La circulación se realiza desde la cajera del cierre a la aspiración de la bomba a través de una tubería exterior. Dicha tubería viene incorporada en la bomba.

### 3.-Puesta en marcha

Caso de ser la 1ª puesta en marcha hay que comprobar visualmente que las conducciones , elementos y/o tapones referidos anteriormente se encuentran conectados correctamente y no han sufrido daño.

### 4.-Mantenimiento

Cada vez que se desmonte la bomba (ver su manual de instrucciones) se debe comprobar la limpieza interior y estado de los circuitos auxiliares y accesorios, limpiándolos si fuera necesario. Caso de que existan juntas estas deben ser cambiadas por otras nuevas.

### 5.-Seguridad

**-Se deben seguir todas las indicaciones sobre seguridad para el funcionamiento y manipulación de los equipos , que se indican en el manual de instrucciones de la bomba .**