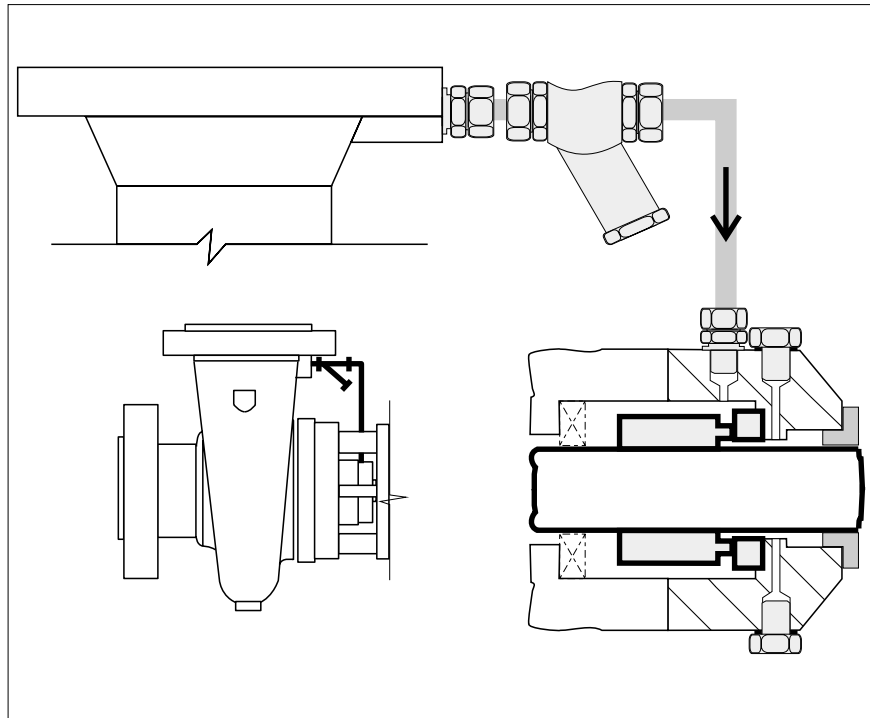


MANUAL DE INSTRUCCIONES

PLAN 12/61

MIF-PA1261/00

23-10-95



1.-Uso del manual

Este manual debe ser usado de forma conjunta, con el manual correspondiente a la bomba .

Deben tenerse en cuenta todas las indicaciones de dicho manual , en especial en lo referente a seguridad de funcionamiento y manipulación , del equipo.

Nos reservamos el derecho a realizar modificaciones de innovación tecnológica.

2.-Definición del sistema

El plan 12 consiste en una refrigeración/circulación tal como se indica en el esquema.

La circulación se realiza desde la impulsión de la bomba a la cajera mediante una tubería exterior y a través de un filtro colador. La tubería y el filtro vienen incorporados en la bomba.

El plan 61 consta de dos conexiones taponadas . Caso de que se observen deposiciones tras el cierre, pueden ser utilizadas para introducir un fluido de lavado, limpio, compatible con el líquido bombeado y los materiales de la bomba , y a una presión de como máximo 0,5 Kg/cm². Cuando se realice dicha conexión, deberá colocarse un elemento de sellado de eje adecuado (empaquetadura , anillo de restricción ,...) y una salida a un drenaje seguro. Consultar a fábrica.

3.-Puesta en marcha

Caso de ser la 1ª puesta en marcha hay que comprobar visualmente que las conducciones , elementos y/o tapones referidos anteriormente se encuentran conectados correctamente y no han sufrido daño.

4.-Mantenimiento

Cada vez que se desmonte la bomba (ver su manual de instrucciones) se debe comprobar la limpieza interior y estado de los circuitos auxiliares y accesorios, limpiándolos si fuera necesario. Caso de que existan juntas estas deben ser cambiadas por otras nuevas.

Cada cierto tiempo , dependiendo del nivel de suciedad del líquido, verificar el nivel de suciedad del filtro, y limpiarlo si es necesario .

5.-Seguridad

Se deben seguir todas las indicaciones sobre seguridad para el funcionamiento y manipulación de los equipos , que se indican en el manual de instrucciones de la bomba .