

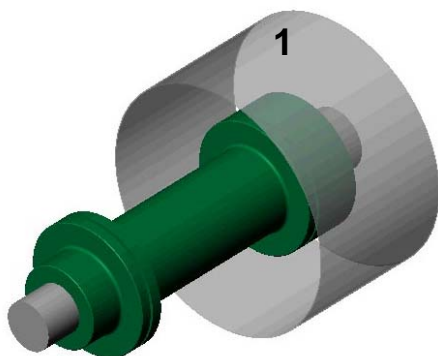
# MANUAL DE INSTRUCCIONES

## Montaje y desmontaje de guarda-acoplamientos tubulares

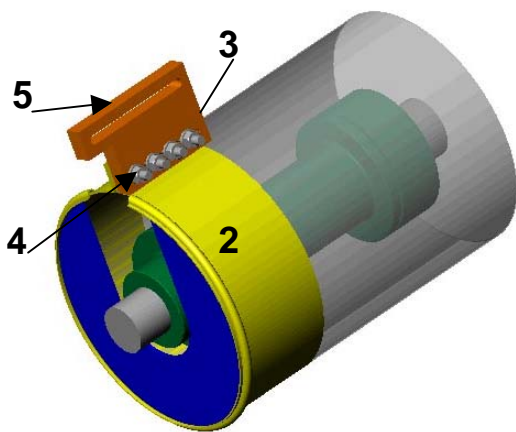
MIF-0050/00  
05-03-02

### MONTAJE

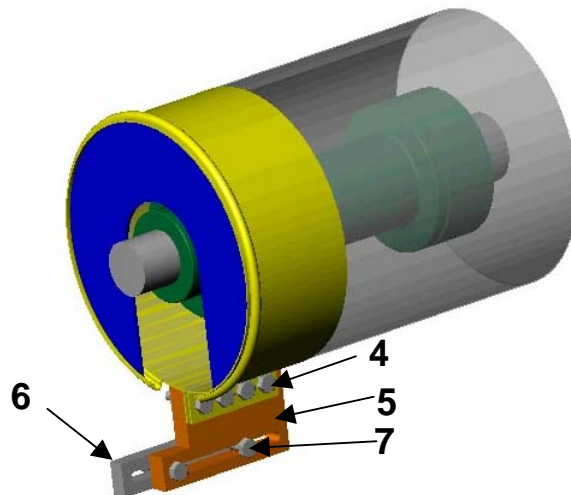
1. Instalar y cerrar con sus presillas el cilindro distanciador (1)



2. Colocar la cubierta lateral (2) dejando las aletas(3) en su parte superior
3. Unir la cubierta lateral(2), con los tornillos de cierre(4), a la placa elevadora(5). Los tornillos no deben apretarse completamente en este momento. Caso de no existir placa elevadora, se montará la placa de montaje, en cuyos orificios roscados se colocarán los tornillos.



4. Con los tornillos(4) sin apretar completamente, girar el conjunto alrededor del eje.
5. Ajustar en longitud las cubiertas de forma que el eje y acoplamiento queden totalmente cubiertos.
6. Amarrar la placa elevadora(5) a su soporte(6) mediante los correspondientes tornillos(7). En caso de no existir placa elevadora, los tornillos de cierre(4) son de mayor longitud y cumplen también esta función.



7. Acabar de apretar los tornillos de cierre (4).

### DESMONTAJE

Para el desmontaje seguir los pasos indicados en el capítulo de MONTAJE en orden inverso.