

# Serie Normabloc N

## Electrobombas centrífugas monobloc

Industria

Agua

Aguas residuales

Energía

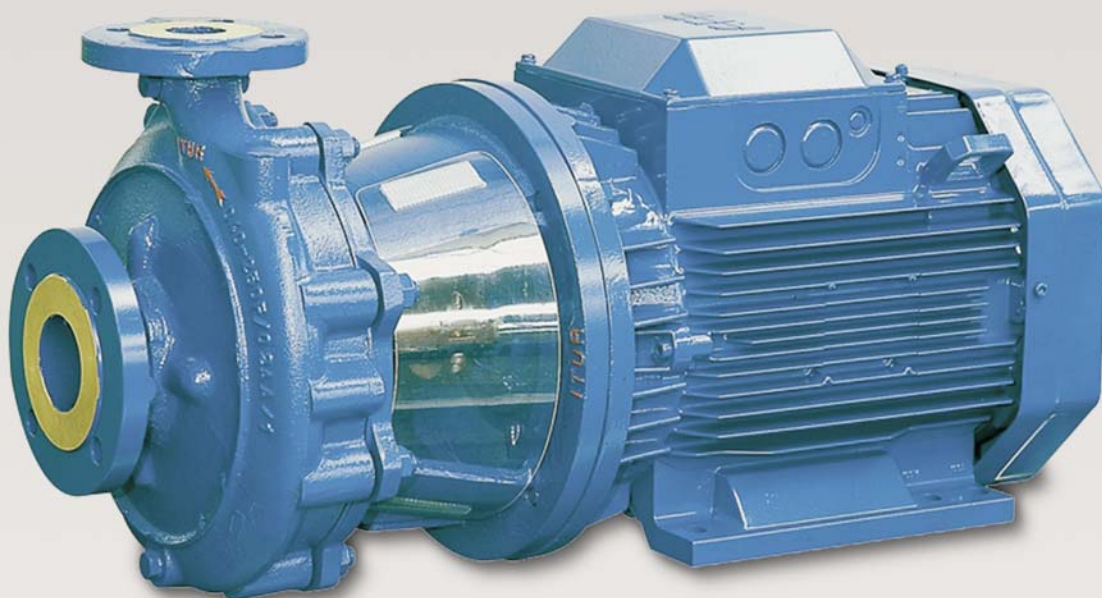
Edificación

Minería

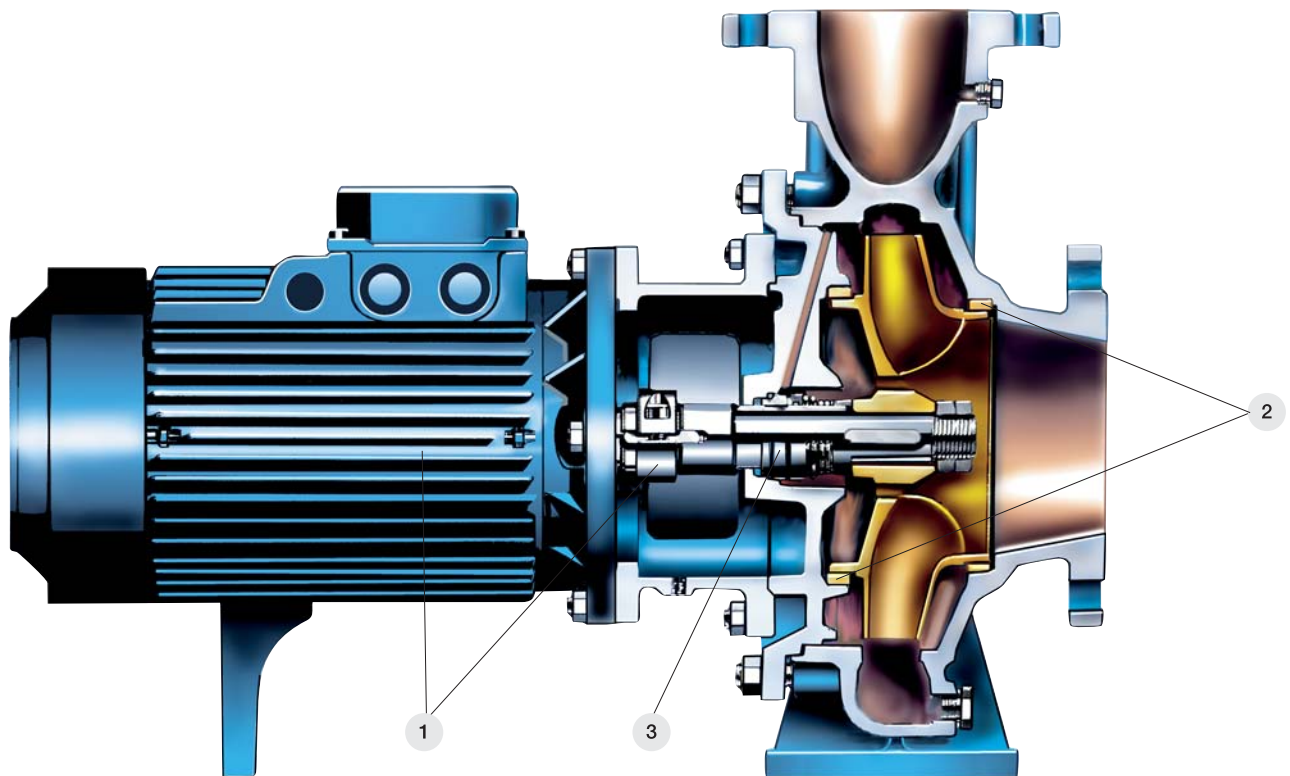
Marina

### Aplicaciones

- Sistemas de aire acondicionado y calefacción.
- Abastecimiento y distribución de aguas.
- Transporte de condensados.
- Aplicaciones industriales.
- Máquinas lavadoras.
- Agua caliente.
- Plantas de limpieza y lavado.
- Regadíos.
- Industria naval.
- Agua contra incendios.



# Serie Normabloc N



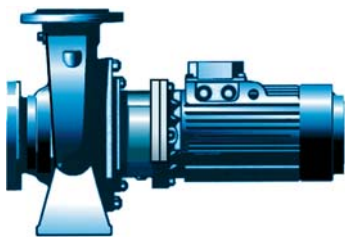
**1 Mantenimiento sencillo**  
Motor estándar IEC con eje de bomba independiente

**2 Anillos de desgaste**  
En cuerpo y tapa para facilitar las reparaciones

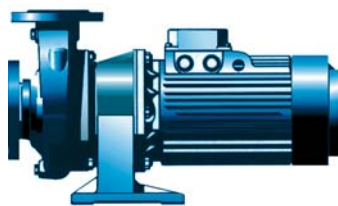
**3 Cierre mecánico estándar**  
Normalizado con camisa de eje

Formas constructivas en función del tamaño del motor:

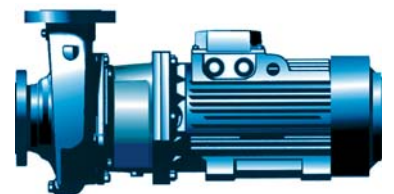
**B:** tamaños  
71M, 80M, 90S, 90L



**D:** tamaños  
100L, 112M



**C:** tamaños 132S, 132M,  
160, 160L, 180M, 180L



## Materiales

- Cuerpo: GG25, RG5
- Impulsor: GG25, CF8M, RG5
- Eje: F114, AISI 316 L
- Camisa de eje: AISI 316L
- Tapa: GG25 / RG5

## Datos técnicos

Tamaños:	DN 32-150
Caudal máximo:	440 m <sup>3</sup> /h
Altura máxima:	99 m
Presión máxima:	10 bar
Temperatura:	-15 hasta 140°C